

GROVE

DRUCKLUFTANLAGE DREHTISCH
 COMPRESSED AIR SYSTEM, TURNTABLE

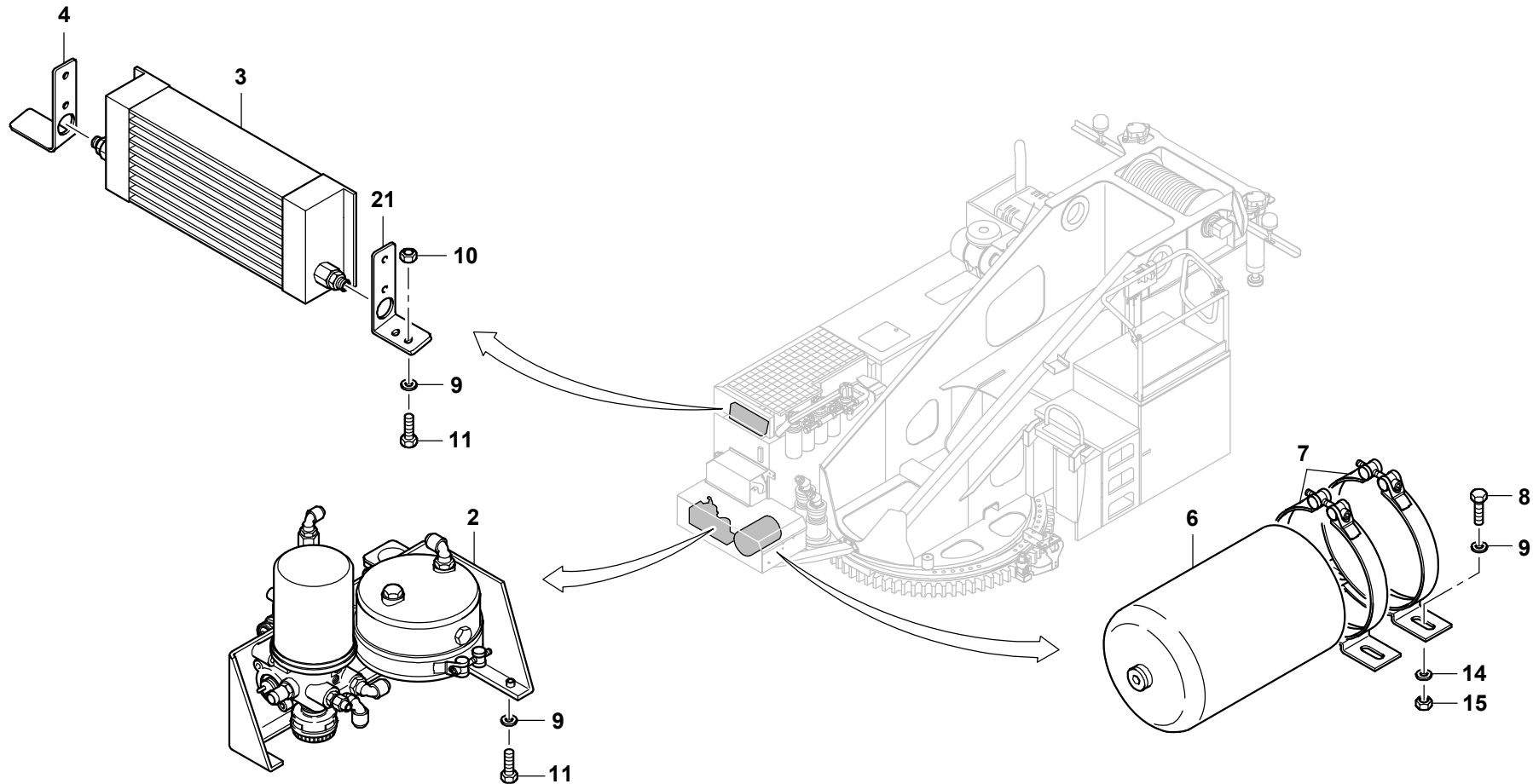
BILDТАFЕL
 PICTORIAL DISPLAY

12.15

3267954-ETL F

1/3

GMK 4100
BE 600
G 756



GROVE

DRUCKLUFTANLAGE DREHTISCH
 COMPRESSED AIR SYSTEM, TURNTABLE

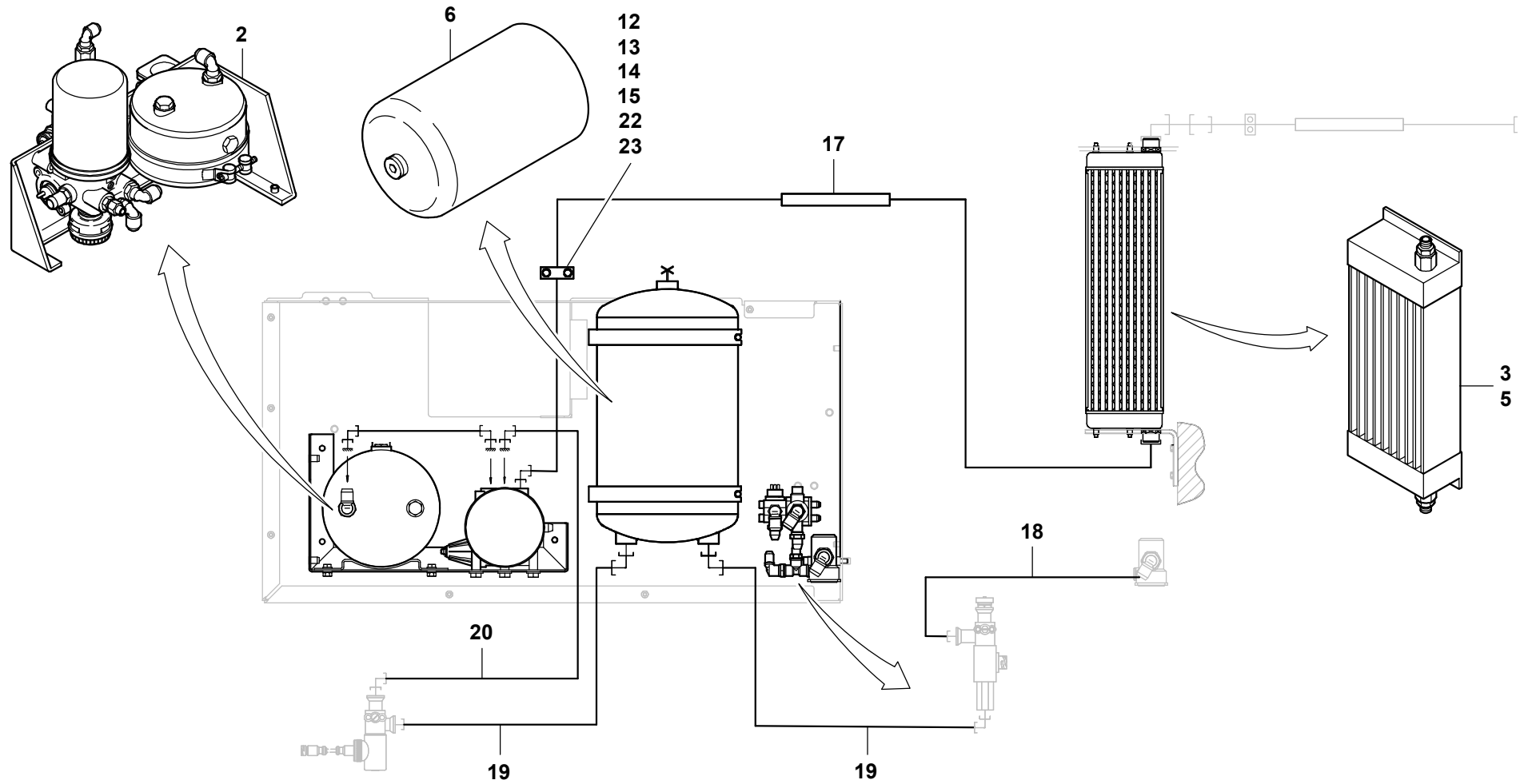
BILDТАFЕL
 PICTORIAL DISPLAY

12.15

3267954-ETL F

2/3

GMK 4100
BE 600
G 756



GROVE

DRUCKLUFTANLAGE DREHTISCH
COMPRESSED AIR SYSTEM, TURNTABLE

BILDTAFEL
PICTORIAL DISPLAY

12.15

3267954-ETL F

3/3

GMK 4100
BE 600
G 756

